

Frigomilk® Neue Reihe 500



Frigomilk® G4



Frigomilk® Neue Reihe 500



Offener Milchkühltank für 500 l bis 2000 l

TECHNISCHE MERKMALE

BAUART:

- Innenwanne und Außenhülle aus Edelstahl AISI 304.
- Trapcold™ Verdampfer mit optimaler Kältemittelverteilung auf der gesamten Oberfläche.
- Isolierung durch Einspritzen von hochdichtem, ökologischem PU-Schaum.
- Auslass DN 50.
- Drosselventil inbegriffen.
- Rührwerk aus Edelstahl AISI 304.
- Edelstahl-Messstab mit Millimetereinteilung und Umrechnungstabelle in Liter.

KÜHLANLAGE:

- Kühlung ohne Eisbildung auch bei niedrigem Füllstand.
- Direktverdampfung.
- Gehäuse aus Edelstahl.
- Druckschalter für Hoch- und Niederdruck.
- Die kompakte Bauart aller Modelle dieser Reihe erleichtert die Inbetriebnahme.
- Entspricht den Anforderungen der Norm EN 13732.

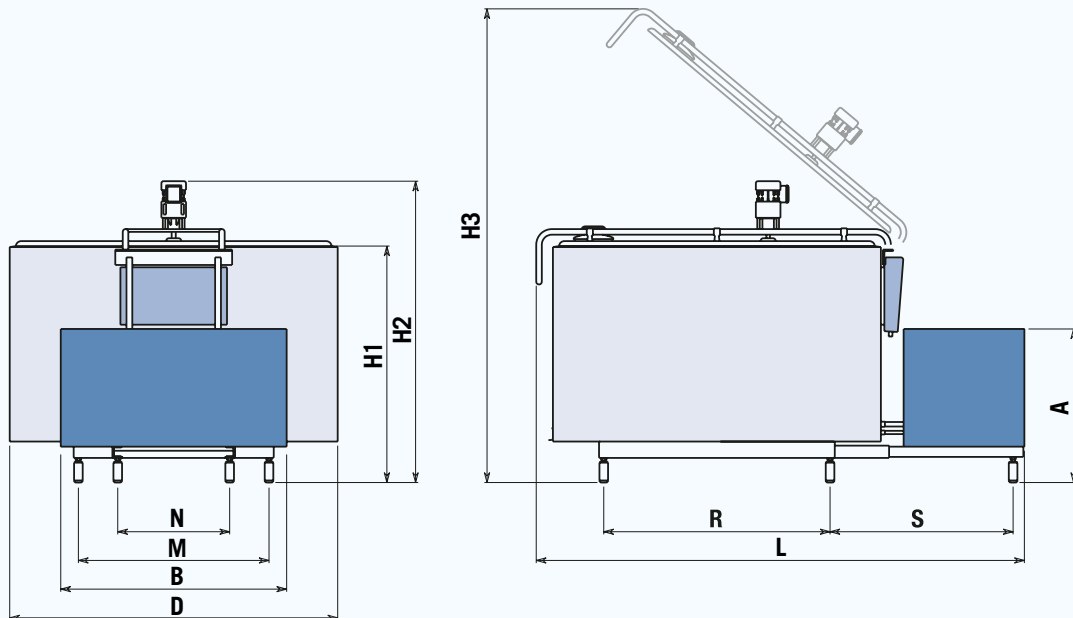
- Programmierbares Rührwerk.
- Thermorelais zum Schutz der Drehstromkompressoren zusätzlich zum internen Kompressorschutz.
- Anschlusskabel mit Normstecker.
- Stromversorgung einphasig 230V 50HZ oder dreiphasig 400V+Neutralleiter 50 Hz

AUF ANFRAGE:

- Edelstahlbogen.

ELEKTRISCHE ANLAGE:

- FIPO 3 Milkcontroller zur computergestützten Steuerung aller Funktionen.
- Überwachung der Milchtemperatur.
- Digitale Temperaturanzeige.



MODELL	SPANNUNG (volt)	VOLUMEN (Liter)		ABMESSUNGEN					FUSSPOSITION				KÜHLAGGREGAT			GEWICHT (kg)						
		Max	Nominal	L (mm)	D (mm)	H1 (mm)	H2 (mm)	H3 (mm)	M (mm)	N (mm)	R (mm)	S (mm)	A (mm)	B (mm)	Kompr. HP							
500	2MM	1.230	525	500	1960	1218	845	1080	2100	700	835	850	570	910	1,2	192						
	2MT	3.400																				
1000	2MM	1.230	1090	1000	2040	1390	1145	1470	2600	820	955	720	750	1200	3	275						
	4MT	3.400															2270	850	570	910	1,2	251
	2MT																					
1500	4MT	3.400	1580	1500	2250	1600	1225	1550	3010	930	1105	750	750	1200	2,3	330						
	2MT																850	1340	4	350		
2000	4MT	3.400	2045	2000	1455	1780	3240	850	1340	5	447											
	2MT																					

2MM = 2 Gemelke 1-phasig
 2MT = 2 Gemelke 3-phasig
 4MT = 4 Gemelke 3-phasig



FIG s.p.a
 Via Trivulzia, 54
 23020 Mese (Sondrio) Italy
 Werk Hauptsitz (Factory - Head Office):
 Tel. +39 0343 41051 - fax +39 0343 41304
 fic@fic.com - www.fic.com

